

ROLLER'S Corso Cu 8–64 mm, 3/8–2 1/2"

Teileverzeichnis

Aktueller Stand
siehe www.albert-roller.de

Spare parts list

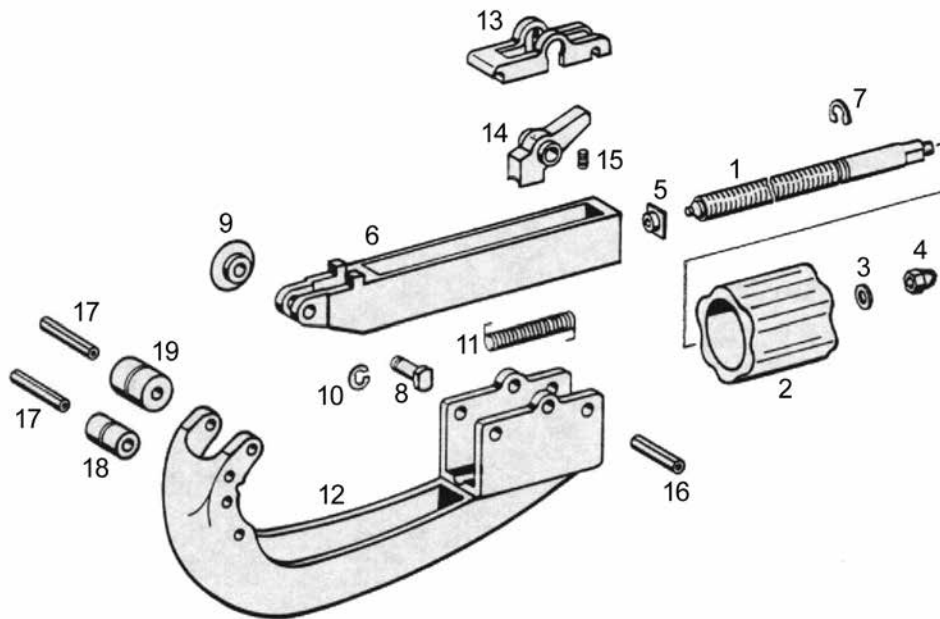
Latest version
see www.albert-roller.de

Liste des pièces

Situation actuelle
voir www.albert-roller.de

Elenco dei pezzi

Ultimo aggiornamento
vedi www.albert-roller.de



deu

eng

fra

ita

ROLLER'S Corso Cu 8-42

deu	eng	fra	ita	
1 Spindel	Spindle	Arbre	Albero	290053
2 Griff	Handle	Poignée	Impugnatura	290058R
3 Scheibe	Washer	Rondelle	Ranella	086039
4 Hutmutter	Cap nut	Ecrou borgne	Dado a cappello	085049
5 Drucklager	Thrust bearing	Palier de butée	Supporto di spinta	290057R
6 Schieber	Slide	Curseur	Cursoro	113382R
7 Halbmondtring	Crescent ring	Bague d'arrêt	Anello mezzaluna	059103
8 Schneidradachse	Cutter wheel axle	Axe molette	Asse rotella	113414R
9 Schneidrad (siehe Katalog)	Cutter wheel (see catalogue)	Molette (voir catalogue)	Rotella (vedi catalogo)	
10 Sicherungsscheibe	Locking washer	Rondelle de sécurité	Ranella di sicurezza	059088
11 Zugfeder	Traction spring	Ressort de traction	Molla di trazione	290055
12 Bügel	Bow	Etrier	Staffa	290051RS
13 Verschluss	Sealing	Fermeture	Chiusura	290059R
14 Rastrmutter	Stop nut	Ecrou d'arrêt	Dado d'arresto	290060R
15 Druckfeder	Pressure spring	Ressort de compression	Molla di compressione	061046
16 Spiralspannstift	Spiral pin	Goupille spiralée	Spina elastica	088195
17 Spiralspannstift	Spiral pin	Goupille spiralée	Spina elastica	088196
18 Führungsrolle Ø 12	Guiding roller Ø 12	Galet de guidage Ø 12	Rullo guida Ø 12	290056

ROLLER'S Corso Cu 8-64

deu	eng	fra	ita	
1 Spindel	Spindle	Arbre	Albero	290013R
2 Griff	Handle	Poignée	Impugnatura	290018R
5 Drucklager	Thrust bearing	Palier de butée	Supporto di spinta	290017
6 Schieber	Slide	Curseur	Cursoro	113412R
7 Halbmondtring	Crescent ring	Bague d'arrêt	Anello mezzaluna	059035
11 Zugfeder	Traction spring	Ressort de traction	Molla di trazione	290020
12 Bügel	Bow	Etrier	Staffa	290011RS
13 Verschluss	Sealing	Fermeture	Chiusura	290024
14 Rastrmutter	Stop nut	Ecrou d'arrêt	Dado d'arresto	290019R
15 Druckfeder	Pressure spring	Ressort de compression	Molla di compressione	153108
16 Spiralspannstift	Spiral pin	Goupille spiralée	Spina elastica	088181
17 Spiralspannstift	Spiral pin	Goupille spiralée	Spina elastica	088180
18 Führungsrolle Ø 12	Guiding roller Ø 12	Galet de guidage Ø 12	Rullo guida Ø 12	290022
19 Führungsrolle Ø 18	Guiding roller Ø 18	Galet de guidage Ø 18	Rullo guida Ø 18	290021